



АКТ

об осуществлении технологического присоединения

№ 1/МС-17-305-2709(963524)

от " 25 ИЮЛ 2017 г.

Настоящий акт составлен Публичным акционерным обществом «Московская объединенная электросетевая компания», именуемым (именуемой) в дальнейшем сетевой организацией, в лице Начальника департамента технологических присоединений и развития услуг Д.Н. Калинина, действующего на основании доверенности №35-Д от 20 апреля 2017 года, с одной стороны, и ТСЖ "ЗОРГЕ 6", именуемым в дальнейшем заявителем, в лице

Президентом Давидом Черновым З.В.,
(ф.и.о. лица - представителя заявителя)

действующего на основании Устава,
(устава, доверенности, иных документов)

с другой стороны, в дальнейшем именуемыми сторонами. Стороны оформили и подписали настоящий акт о нижеследующем.

1. Сетевая организация оказала заявителю услугу по технологическому присоединению объектов электроэнергетики (энергопринимающих устройств) заявителя в соответствии с мероприятиями по договору об осуществлении технологического присоединения ----- в полном объеме на сумму -----, в том числе НДС ----- . <1>

Мероприятия по технологическому присоединению выполнены согласно техническим условиям -----.

Объекты электроэнергетики (энергопринимающие устройства) сторон находятся по адресу: г. Москва, ул. Зорге, д. 6, корп. 1, 2, 3.

Акт о выполнении технических условий от -----.

Дата фактического присоединения _____, акт об осуществлении технологического присоединения от " ____ " _____ 20__ г. № _____. <2>

Характеристики присоединения:

Максимальная мощность (всего) 132,16 кВт, в том числе:

- максимальная мощность (без учета ранее присоединенной (существующей) максимальной мощности) 132,16* кВт;
- ранее присоединенная максимальная мощность --- кВт; <3>
- совокупная величина номинальной мощности присоединенных к электрической сети трансформаторов - кВА.

Категория надежности электроснабжения: III категория – 132,16 кВт.

2. Перечень точек присоединения:

№	Источник питания	Описание точки присоединения	Уровень напряжения (кВ)	Максимальная мощность (кВт)	Величина номинальной мощности присоединенных трансформаторов (кВА)	Предельное значение коэффициента реактивной мощности (tg φ)
1	От ВУ 20727, 20732 ТП 10675 РП 12199, 10128 ЦП ТЭЦ-16	Болтовое соединение КЛ н/н во ВРУ потребителя направлением ТП 10675 – вв.№ 20727	0,4	66,08	-	0,35
2		Болтовое соединение КЛ н/н во ВРУ потребителя направлением ТП 10675 – вв.№ 20732		66,08		
В том числе опосредованно присоединенные						
-	-	-	-	-	-	-

Границы балансовой принадлежности объектов электроэнергетики (энергопринимающих устройств) и эксплуатационной ответственности сторон:

Описание границ балансовой принадлежности объектов электроэнергетики (энергопринимающих устройств)	Описание границ эксплуатационной ответственности сторон
Болтовое соединение КЛ н/н во ВРУ потребителя направлением ТП 10675 – вв.№ 20727, 20732	Болтовое соединение КЛ н/н во ВРУ потребителя направлением ТП 10675 – вв.№ 20727, 20732

3. У сторон на границе балансовой принадлежности объектов электроэнергетики (энергопринимающих устройств) находятся следующие технологически соединенные элементы электрической сети:

Наименование электроустановки (оборудования) сетевой организации	Наименование электроустановки (оборудования) заявителя
КЛ н/н направлением ТП 10675 – вв.№ 20727, 20732	ВРУ 0,4 кВ(вв. 20727, 20732)

У сторон в эксплуатационной ответственности находятся следующие технологически соединенные элементы электрической сети:

Наименование электроустановки (оборудования), находящейся в эксплуатации сетевой организации	Наименование электроустановки (оборудования), находящейся в эксплуатации заявителя
КЛ н/н направлением ТП 10675 – вв.№ 20727, 20732	ВРУ 0,4 кВ(вв. 20727, 20732)

4. Характеристики установленных измерительных комплексов содержатся в акте допуска прибора учета электрической энергии в эксплуатацию.

5. Устройства защиты, релейной защиты, противоаварийной и режимной автоматики:

Плавкий предохранитель 125 А-2 шт.

(виды защиты и автоматики, действия и др.)

6. Автономный резервный источник питания:

отсутствует.

(место установки, тип, мощность и др.)

7. Прочие сведения:

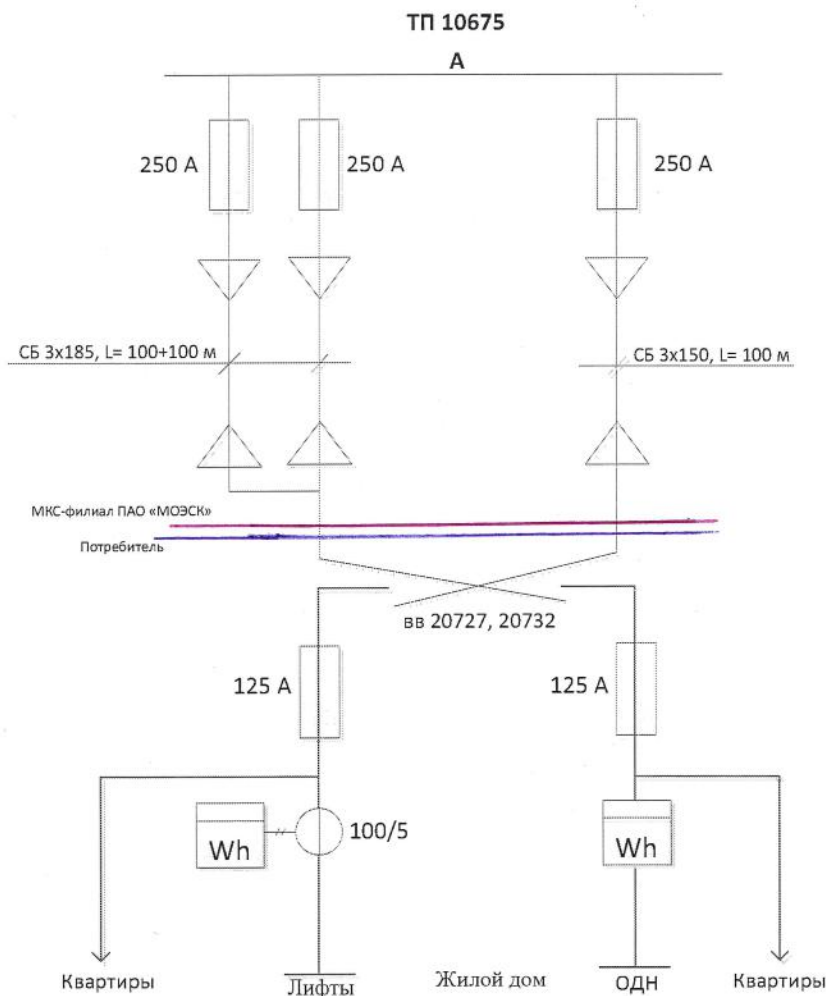
7.1. *Максимальная мощность заявителя: 132,16 кВт (по Разрешению № КС-418-17-2р/9048 от 02.07.2002 г.);

7.2. Жилой дом.

7.3. Потери в сетях потребителя – --- %.

(в том числе сведения об опосредованно присоединенных потребителях, наименование, адрес, максимальная мощность, категория надежности, уровень напряжения, сведения о расчетах потерь электрической энергии в электрической сети потребителя электрической энергии и др.)

8. Схематично границы балансовой принадлежности объектов электроэнергетики (энергопринимающих устройств) и эксплуатационной ответственности сторон указаны в приведенной ниже однолинейной схеме присоединения энергопринимающих устройств.



Прочее: - .

9. Стороны подтверждают, что технологическое присоединение энергопринимающих устройств (энергетических установок) к электрической сети сетевой организации выполнено в соответствии с правилами и нормами.

Заявитель претензий к оказанию услуг сетевой организацией не имеет. <4>

Подписи сторон

Начальник департамента технологических
присоединений и развития услуг

(должность)



(подпись)



/ Калинин Д.Н.

(ф.и.о.) *10*

Президент *Федерация*
ТЭЖ-ЗОРТБ

(должность)



(подпись)



Геращенко З.В.

(ф.и.о.)

<1> При восстановлении (переоформлении) документов указанная информация не вносится.

<2> Заполняется в случае переоформления документов.

<3> Заполняется в случае увеличения максимальной мощности ранее присоединенных энергопринимающих устройств (энергетических установок).

<4> При восстановлении (переоформлении) документов указанная информация не вносится.";

